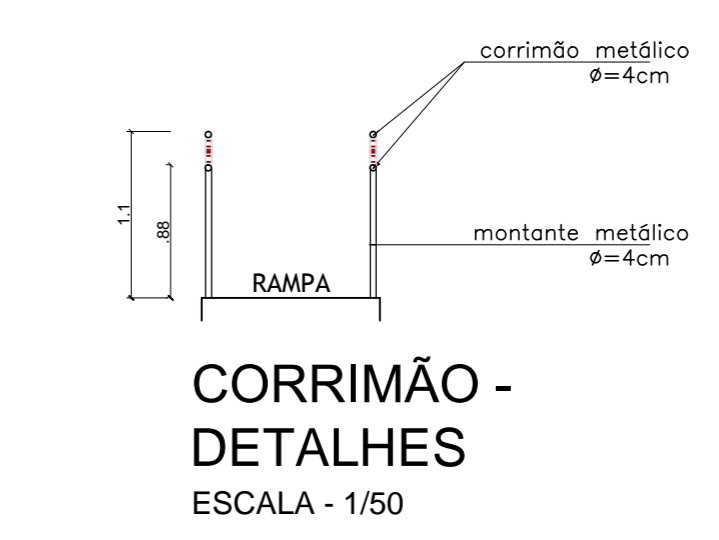
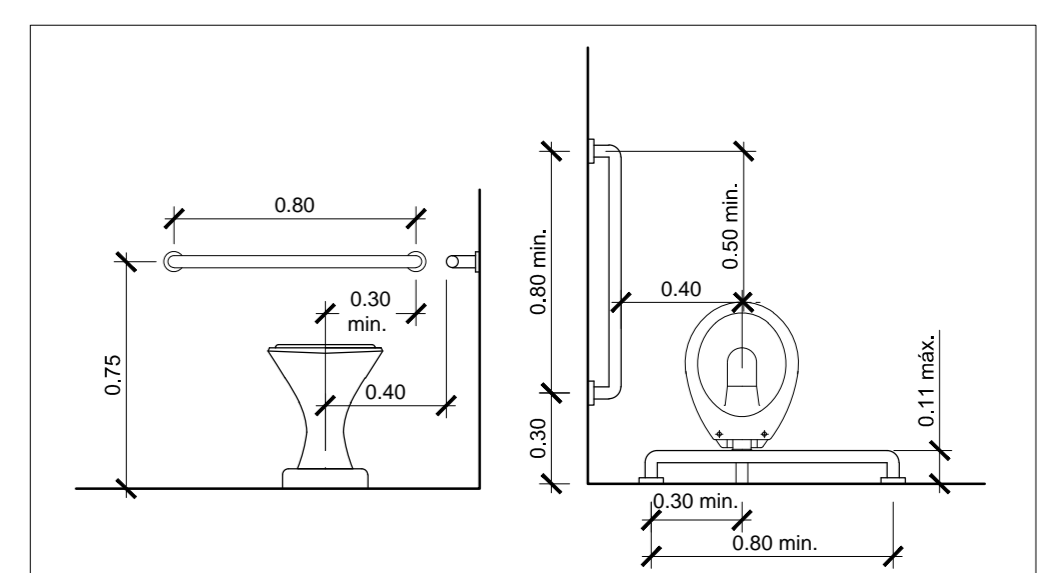


PLANTA BAIXA - MEZANINO
ESCALA: 1-100

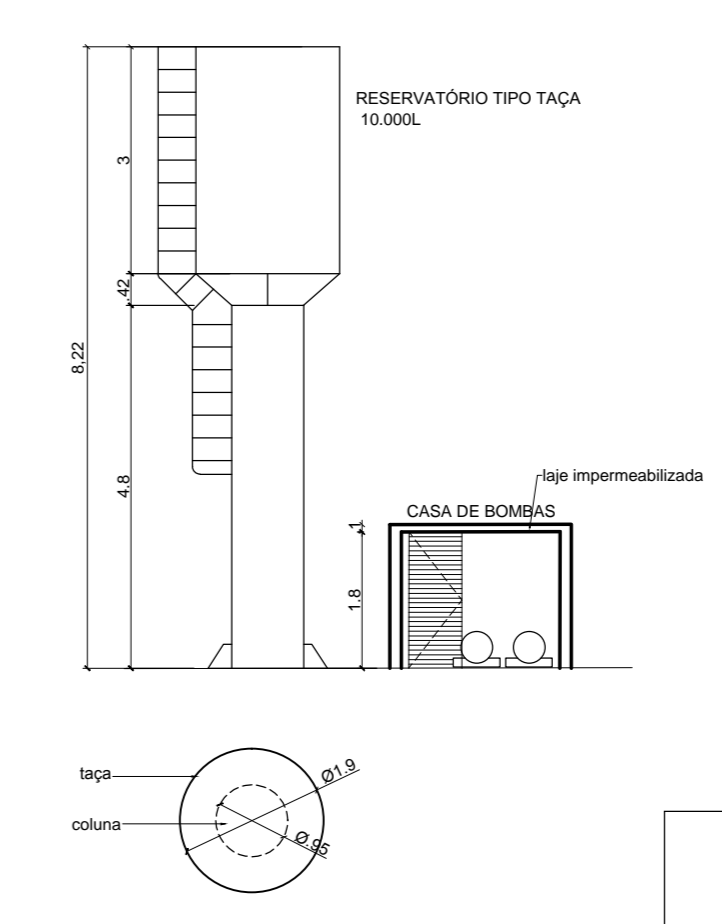


CORRIMÃO -
DETALHES
ESCALA - 1/50



WC ACESSÍVEL -
DETALHES
S/ESCALA

CX. D'ÁGUA / RESERVATÓRIO
DOS HIDRANTES
DETALHES
ESCALA - 1/100



QUADRO DE ÁREAS	
MEZANINO	461,94 m ²
EMBARQUE/DESEMBARQUE	211,05 m ²
TÉRREO	2.105,98 m ²
TOTAL	2.778,97 m ²

SETOR	SETOR DE CLUBES ESPORTIVOS SUL
ENDEREÇO	SCES - TRECHO 02 - LOTE 48
PROPRIETÁRIO	CARLOS PEDRO DAL COL E OUTROS
AUTOR DO PROJETO	CARLOS PEDRO DAL COL - CREA 5054/D
RESP. TÉCNICO	O MESMO

PROP. _____
A. PROJ. _____
R. TEC. _____

BRASILIA	ARQUITETURA - SALÃO DE EVENTOS	FOLHA
ARQ.	PLANTA BAIXA MEZANINO	3/5
SETEMBRO/2012	ESCALA INDICADAS	DESENHO: LA
IMPRESSÃO: 1/100		VISTO: